

Hava, duman ve atık gazlar için fark basınç presostatı

LGW...A1

fabrikada set edilmiş

DUNGS[®]
Combustion Controls

5.12



Teknik

LGW...A1 fabrika tarafından set edilmiş bir fark basınç presostatıdır göre EN 1854.

- LGW...A1, ayarlanmış devreye girme noktasında (beklenen değer) basınç gerçek değerinin değişmesi halinde bir akım devresinin açılması, kapatılması ve değiştirilmesi için uygundur.
- Özel, sürtünmesiz yataklanmış devreye girme sistemi sayesinde hassas fonksiyon.
- Yassı soketler üzerinden elektrik bağlantısı.
- Kompakt yapı biçimi

Uygulama

Ateşleme, havalandırma ve klima tekniğinde fark basıncı denetimi. LGW...

A1, hava ve agresif olmayan gazlar için pozitif basınç, vakum veya fark basıncı presostatı olarak kullanılabilir, ancak endüstriyel yanma gazları için uygun değildir.

Onaylar

AB yapı tipi uygunluk belgesi AB gaz cihazı yönetmeliğine göre:
LGW...A1 CE-0085 AQ 0673

AB basınçlı cihazlar yönetmeliğine göre AB yapı tipi kontrol belgesi:
LGW...A1 CE0036

Başka önemli gaz tüketen ülkelerdeki onaylar. Kuzey Amerika pazarı için UL, FM ve CSA kayıtlı özel tipler.

Fonksiyon

Vakum ve alçak basınç aralığında fark basınç presostatı.

Fark basıncı, diyafram üzerinden, ayarlama yayının kuvvetine karşı mikro şalterine üzerine etkiye bulunur.

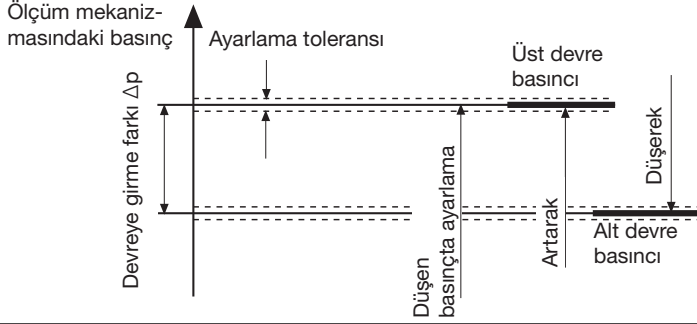
Basınç presostatı yardımcı enerji olmadan çalışır.

Fark basınç presostatı LGW...A1

Devreye girme mekanizması fark basıncına duyarlıdır. Set edilmiş değerin aşılması veya altına inilmesi durumunda kontak devresi açılır, kapatılır veya değiştirilir.

Devreye girme farkı Δp 'nin tanımı

Devreye girme farkı Δp , üst ve alt devreye girme basıncı arasındaki basınç farkıdır.



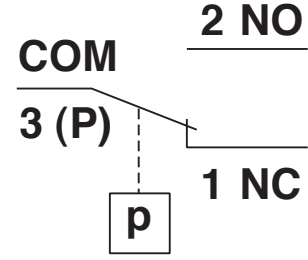
Devreye girme fonksiyonu LGW...A1

Artan basınçta:

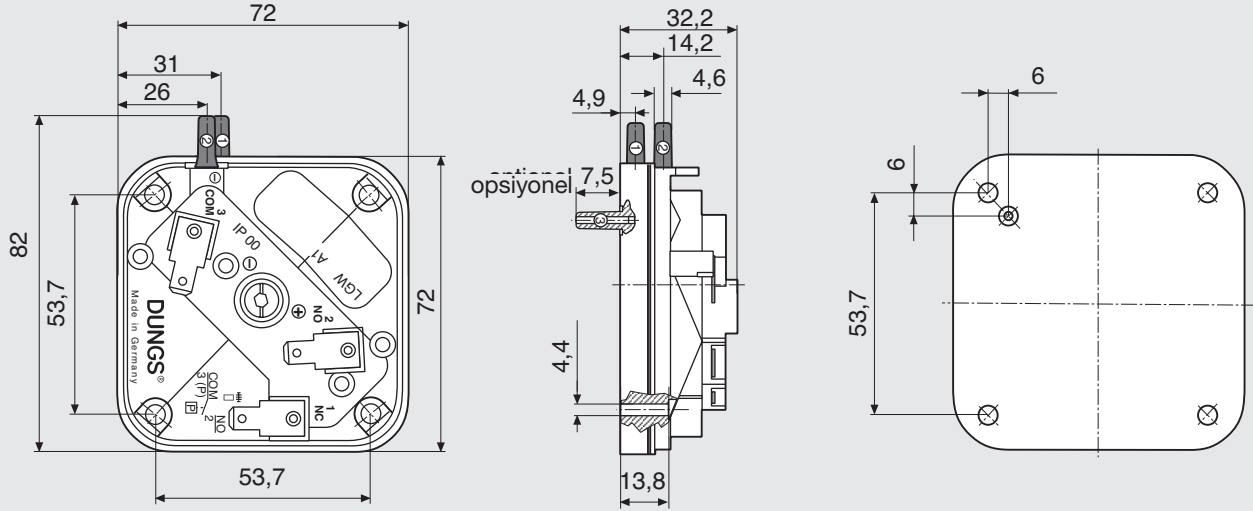
1 NC açıyor, 2 NO kapatıyor.

Düşen basınçta:

1 NC kapatıyor, 2 NO açıyor.



Ölçüler [mm]

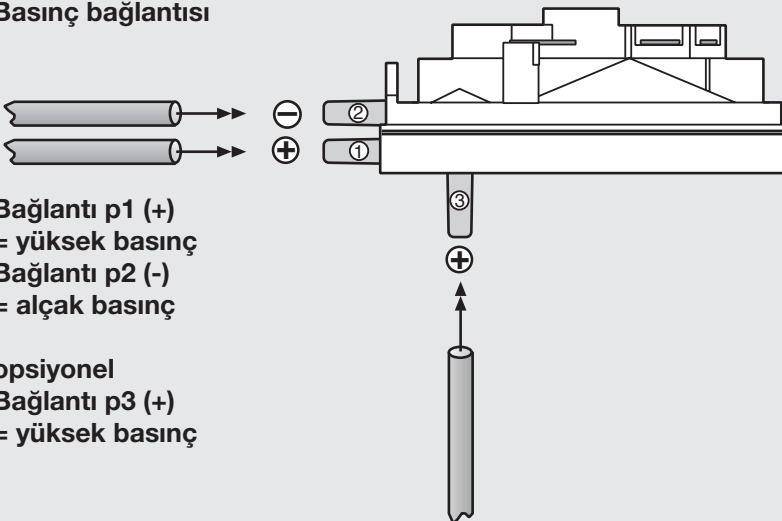


Temas koruması ile yükseklik BS1/BS2: 34,2 mm

Davlumbaz IP 40 ile yükseklik: 35,6 mm

Davlumbaz IP 42 ile yükseklik: 45,6 mm

Basınç bağlantısı



Teknik özellikler

Maks. işletme basıncı	Standart 100 mbar (10 kPa) Opsiyon, LGW 3 A1 – 50 A1: 400 mbar (40 kPa)			
Ayar aralıkları	Bakınız “Teknik kısa genel bakış”			
Basınç bağlantısı	Hortum ucu ø 4,6 mm			
Sıcaklık aralığı	Ortam sıcaklığı	-15 °C ile +70 °C arası (opsiyonel + 85°C'ye kadar)		
	Madde sıcaklığı	-15 °C ile +70 °C arası (opsiyonel + 85°C'ye kadar)		
	Depolama sıcaklığı	-30 °C ile +85 °C arası		
Hammaddeler	Gövde:	Polikarbonat		
	Şalter kısmı:	Polikarbonat		
	Diyafram:	NBR		
	Devreye girme kontağı:	Standart: Ag opsiyonel: Altın kaplama gümüş (Au); DDC uygulamaları için uygun: DC 24 V; 0,02 A		
Devreye girme gerilimi	Ag - Kontak:	AC eff.	min. 24 V	max. 250 V
		DC	min. 24 V	max. 48 V
	Au - Kontak:	DC	min. 5 V	max. 24 V
Nominal akım	Ag - Kontak:	AC eff.	2,5 A	LGW 1,5 A1
	Ag - Kontak:	AC eff.	10 A	LGW 3 - 50 A1
	Au - Kontak:	DC	20 mA	
Devreye girme akımı	Ag - Kontak, LGW 1,5 A1:	AC eff.	1,5 A	cos φ 1'de
		AC eff.	0,8 A	cos φ 0,6'da
	Ag - Kontak, LGW 3 - 50 A1:	AC eff.	6 A	cos φ 1'de
		AC eff.	3 A	cos φ 0,6'da
		AC eff.	min. 20 mA	
	DC	min. 20 mA	max. 1 A	
Au - Kontak:	DC	min. 5 mA	max. 20 mA	
Elektrik bağlantısı	Yassı soket A 6,3 x 0,8 DIN 46244			
Koruma türü	IEC 529 (EN 60529)'e göre IP 00 BS 1 ile IP 10 BS3 ile IP 20 Davlumbaz ile IP 40 Davlumbaz ve kablo geçişi PG 11 ile IP 42			
Ayarlama toleransı	Tolerans spesifikasyona göre			
Montaj konumu	istendiği gibi, spesifikasyona göre			

Fark basıncı presostatı
Hava, duman ve atık gazlar için

LGW ... A1

fabrikada ayarlanmıştır

DUNGS[®]
Combustion Controls

Genel teknik bakış

1mbar = 100 Pa = 0,1 kPa ≈ 10 mmWS

1 Pa = 0,01 mbar ≈ 0,1 mmWS

Tip	Model	Sipariş Numarası	Ayarlama aralığı [mbar]	Devreye girme farkı [mbar]	Maks. işletme basıncı [mbar]
LGW...A1	LGW 1,5 A1	spesifikasyona göre	0,3 - 1,5	≤ 0,2	100
	LGW 3 A1	spesifikasyona göre	0,4 - 3	≤ 0,35	100
	LGW 10 A1	spesifikasyona göre	1 - 10	≤ 0,5	100
	LGW 50 A1	spesifikasyona göre	2,5 - 50	≤ 1	100

Basıncı presostatı için aksesuarlar

Temas koruması BS1 / IP 10 **230 216**

Temas koruması BS3 / IP 20 **230 280**

Davlumbaz komple IP 40 **230 282**

Davlumbaz komple IP 42 **230 281**

Sabitleme plakası **230 301**

İlave kontrol düğmesi komple PT 4 **224 940**



Teknik gelişme ve geliştirme açısından yararlı olabilecek değişiklikler yapma hakkı saklıdır.

**Karl Dungs Satış ve Pazarlama
Limited Şirketi**
Perpa Ticaret Merkezi
A Blok Kat:8, No:775-777
34385 Okmeydanı-İstanbul
Tel.: +90 (0)212 320 81 02
Fax: +90 (0)212 320 81 05
info.tr@dungs.com
www.dungs.com

Karl Dungs GmbH & Co. KG
Siemensstraße 6-10
D-73660 Urbach, Germany
Telefon +49 (0)7181-804-0
Telefax +49 (0)7181-804-166
info@dungs.com
www.dungs.com