

MADAS DÜZ TİP FİLTRELİ REGÜLATÖRLER - KOMPAKT TİPLER

Filter regulators - Compact sizes

FRG / 2MTE DN 15 - DN20 - DN25 için

DEBi=Qmax m3/h	P giriş - (mbar)		
	50 mbar	100 mbar	300 mbar
DN15 - DN20	7 m3/h	10 m3/h	12 m3/h
DN25	9 m3/h	12 m3/h	15 m3/h

Pg-max:500 mbar

Pç:20-100 mbar

FRG /2MTE - DN15

12 m3/h dişli

34 €

FRG /2MTE - DN20

12 m3/h dişli

40 €

FRG /2MTE - DN25

15 m3/h dişli

42 €

FRG / 2 MTZ DN15 - DN20 - DN25

DEBi=Qmax m3/h	P giriş - (mbar)		
	50 mbar	100 mbar	4 bar ≥ Pg ≥300 mbar
DN15 - DN20	7 m3/h	10 m3/h	20-12 m3/h
DN25	9 m3/h	12 m3/h	25-15 m3/h

Pg-max:5 bar

Pç:20-100 mbar

FRG /2MTZ - DN15

Dişli-1/2"

57 €

FRG /2MTZ - DN20

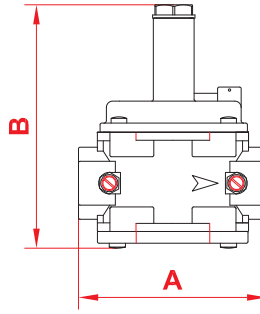
Dişli -3/4"

59 €

FRG /2MTZ - DN25

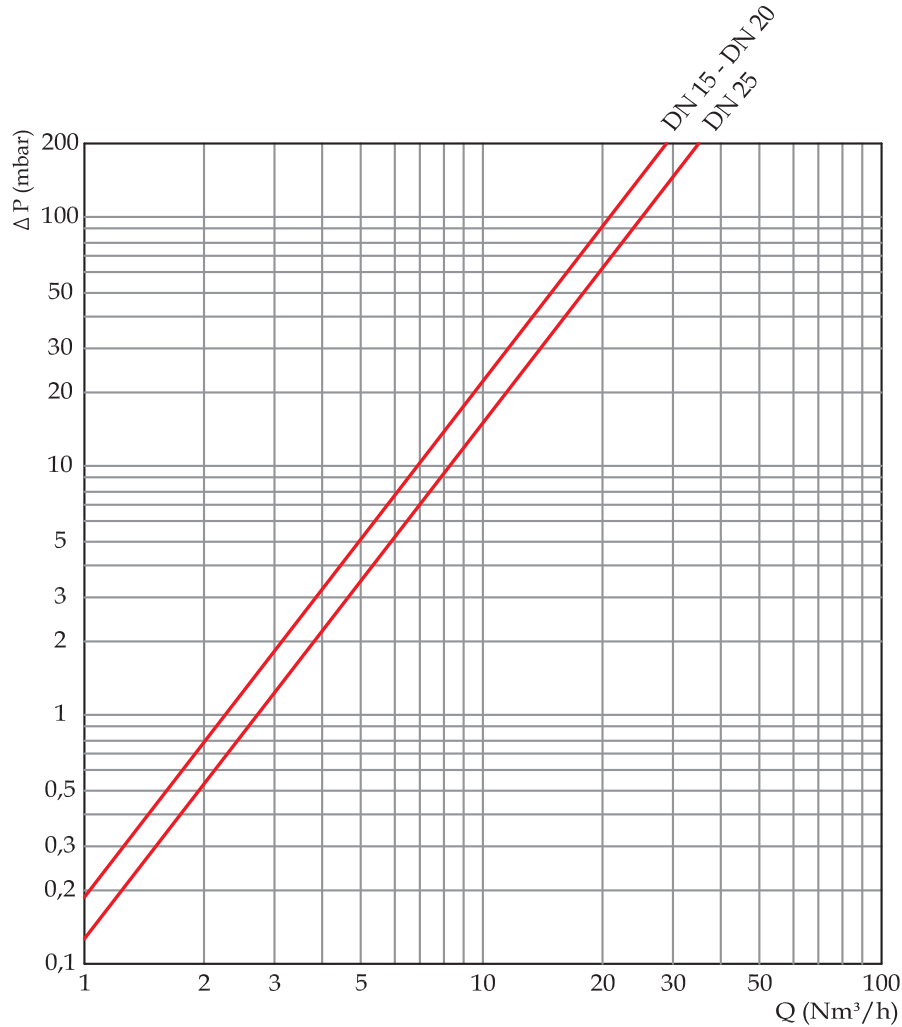
Dişli - 1"

60 €



FRG / 2MTE

TİP	A	B
DN15	120	152
DN20	120	152
DN25	120	152



MADAS DÜZ TİP FİLTRELİ REGÜLATÖRLER Filter regulators

FRG / 2MC DN20-DN25-DN32-DN40-DN50 İÇİN

DEBİ=Qmax m3/h	P giriş - (mbar)	
	100 mbar	300 mbar
DN20	15 m3/h	25 m3/h
DN25	20 m3/h	34 m3/h
DN32	100 m3/h	125 m3/h
DN40	125 m3/h	160 m3/h
DN50	150 m3/h	190 m3/h

Pg-max:1 bar

Pç:20-100 mbar

FRG /2MC - DN20	Dişli-3/4"	45 €
FRG /2MC - DN25	Dişli - 1"	48 €
FRG /2MC - DN32	Dişli -1 1/4"	100 €
FRG /2MC - DN40	Dişli -1 1/2"	100 €
FRG /2MC - DN50	Dişli - 2"	125 €

FRG / 2MC DN65 - DN80 - DN100 İÇİN

DEBİ=Qmax m3/h	P giriş - (mbar)	
	300 mbar	1 bar
DN65 - DN80	400 m3/h	1.000 m3/h
DN100	750 m3/h	1.500 m3/h

Pg-max:1 bar

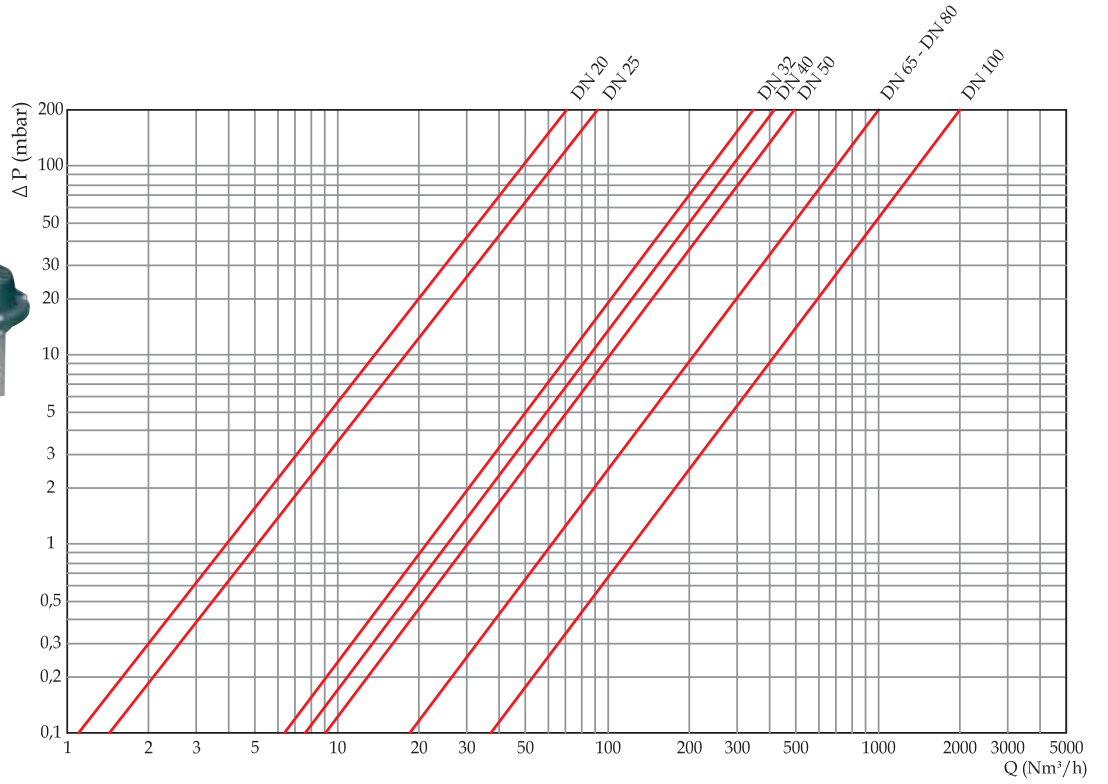
Pç:20-100 mbar

FRG /2MC - DN65	Flanşlı -DN65	490 €
FRG /2MC - DN80	Flanşlı -DN80	535 €
FRG /2MC - DN100	Flanşlı -DN100	850 €

Pg-max:1 bar

Pç:300 mbar

FRG /2MC - DN65	Flanşlı -DN65	635 €
FRG /2MC - DN80	Flanşlı -DN80	660 €
FRG /2MC - DN100	Flanşlı -DN100	1.100 €



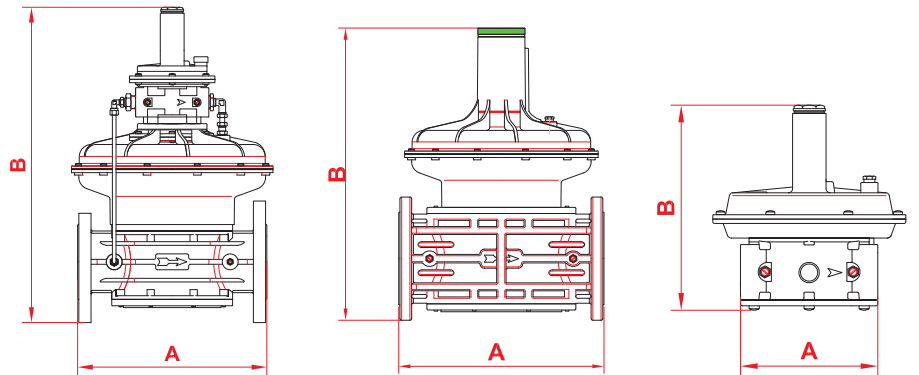
TEKNİK ÖLÇÜLER

FRG / 2 MC 300 mbar

TİP	A	B
DN 65	290	518
DN 80	310	525
DN 100	350	551

FRG / 2 MC

TİP	A	B
DN 20	120	194
DN 25	120	194
DN 32	160	245
DN 40	160	245
DN 50	160	245
DN 65	290	465
DN 80	310	472
DN 100	350	504



GENEL KOŞULLAR

SİPARİŞ

- Siparişler fax ve e-posta ile verilebilir.
- Doğru sevkiyat için siparişlerde ürüne ait kod, cins, marka, çap v.b. bilgiler verilmelidir.
- e-Gaz fiyatları önceden haber vermeden değiştirme hakkını saklı tutar.
- Fiyat listesi dışında kalan özel malzeme talepleri, ayrıca değerlendirilerek, teklif formu ile gönderilir. Toplu siparişler için değerlendirme yapılarak özel fiyat uygulanabilir.

MAMUL TESLİMATI

- e-Gaz satışları depo teslimi olup, kargo ve diğer yöntemlerle taşıma ücretleri müşteriye aittir.
- Sevkiyatlar kargo ile yapılmaktadır. Kargo dışında istenecek tüm taşıma yollarında, oluşan ek masraflar alıcıya aittir.
- Özel durumlar dışında stokta bulunan malzemeler İstanbul için müşterilere en geç 1 iş günü, İstanbul dışındaki müşterilere ise mesafeye bağlı olarak en geç 3 iş günü içinde gönderilir.

ÖDEMELER

- Fiyatlara KDV dahil olmayıp faturaya ayrıca ilave edilir.
- Ödemeler nakit, banka havalesi, kredi kartı ve çek ile kabul edilir.
- Döviz bazlı malzeme fiyatlarında, ödeme tarihindeki TCMB efektif döviz satış kuru esas alınır.
- Fatura tarihinden itibaren fatura bedellerinin ödeme şartlarına uygun süre içinde ödenmesi gerekmektedir. Vadesinde ödenmeyen faturalar için aylık % 5 vade farkı uygulanır.
- e-Gaz fiyat listesi brüt olup, ödeme koşullarına göre indirim uygulanır.
- **BU FİYAT LİSTESİ 1 TEMMUZ 2011 TARİHİNDEN İTİBAREN GEÇERLİDİR. 5 NUMARALI FİYAT LİSTEMİZ YERİNE KULLANILACAKTIR.**
- **Yazı ve rakamlardaki tipografik hatalardan şirketimiz sorumlu değildir.**

GARANTİ BANKASI

HESAP TİPİ	ŞUBE	ŞB.KODU -HESAP NO	IBAN NO
TL	PERPA	459-6299339	TR60 0006 2000 4590 0006 2993 39
EURO	PERPA	459-9098170	TR55 0006 2000 4590 0009 0981 70
USD	PERPA	459-9097691	TR87 0006 2000 4590 0009 0976 91

YAPIKREDİ BANKASI

HESAP TİPİ	ŞUBE	ŞB.KODU -HESAP NO	IBAN NO
TL	PERPA ELEKTROKENT	744-72390510	TR49 0006 7010 0000 0072 3905 10
EURO	PERPA ELEKTROKENT	744-72394017	TR32 0006 7010 0000 0072 3940 17
USD	PERPA ELEKTROKENT	744-72394015	TR86 0006 7010 0000 0072 3940 15

T.İŞBANKASI

HESAP TİPİ	ŞUBE	ŞB.KODU -HESAP NO	IBAN NO
TL	PERPA	1188-230125	TR02 0006 4000 0011 1880 2301 25

AKBANK

HESAP TİPİ	ŞUBE	ŞB.KODU -HESAP NO	IBAN NO
TL	PERPA	633-0022267	TR14 0004 6006 3388 8000 0222 67

FİNANSBANK

HESAP TİPİ	ŞUBE	ŞB.KODU -HESAP NO	IBAN NO
TL	PERPA	888-12701132	TR74 0011 1000 0000 0012 7011 32

E-Gaz Malzemeleri Mühendislik Müşavirlik San. ve Tic. Ltd. Şti.
Perpa Ticaret Merkezi B Blok Kat: 2 No:58 34384 Şişli/İSTANBUL

Şişli V.D.: 323 035 1305

Tel:+90 (0)212 320 34 00 Pbx Fax: +90 (0)212 320 79 25

www.e-gaz.com.tr e-mail:info@e-gaz.com.tr

www.riellobrulor.com.tr